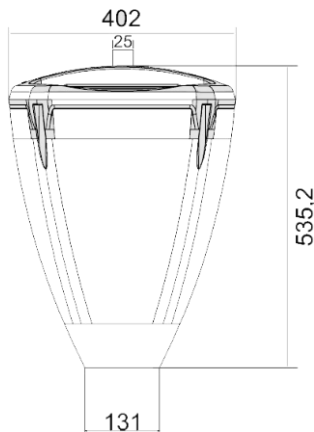


BRIGHT B - ქუჩის შუქდიოდური სანათი

LED სერიის სანათი განკუთვნილია პარკების, სკვერების, სხვადასხვა საცალფეხო ზონების, გზების, და დასვენების ადგილებზე. სანათი უზრუნველყოფს კომფორტულ ენერგოეფექტურ შუქს, მათი დიზაინი საშუალებას გაძლევთ განათავსოთ ისინი ქალაქის ნებისმიერ რაიონში და ნაწილში.



სიმძლავრე	W	100
შემავალი ძაბვა	V	100-305
სინათლის ნაკადი	Lm	10000
ეფექტურობა	Lm/w	123
სიმძლავრის კოეფიციენტი		>95%
ფერთი ტემპერატურა	K	3000-6500
პულსაციის კოეფიციენტი		-
ფერთა გადაცემის ინდექსი	CRI	>80
მუშაობის რესურსი	სთ	50000
დაცვის დონე	IP/IK	IP66/IK09
კორპუსი		ანტიკოროზიული
კორპუსის ფერი		შავი
სანათის ზომა	მმ	402x131
სამაგრის დიამეტრი	მმ	25



სიმძლავრე	ფერთი ტემპერატურა	LM	CRI	შემავალი ძაბვა
50W	3000-6500K	5000	>80	100-305V
75W	3000-6500K	7500	>80	100-305V

სანათი ავმაყოფილებს თავსებადობისა და უსაფრთხოების ყველა სავალდებულო და სარეკომენდაციო მოთხოვნას.